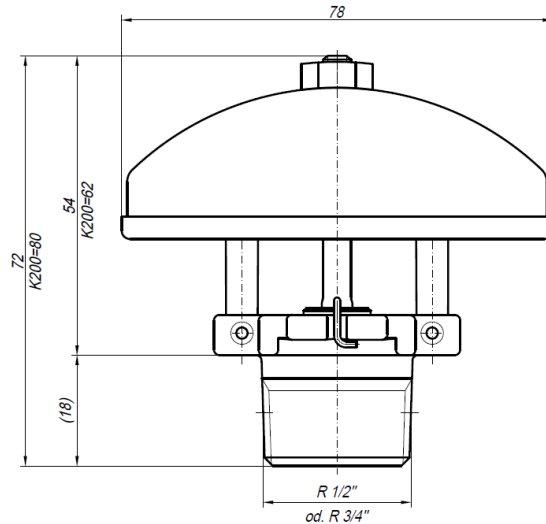


Schwerschaumsprinkler Typ: SB-Cu/p



Technische Daten

Sprühcharakteristik	Schwerschaumsprinkler Cu/p, stehend / hängend
Ansprechempfindlichkeit	Quick- Response RTI- 035 (F3) Normal- Response RTI- 105 (G5)
max. zulässiger Betriebsdruck	PS 12.5
Auslösedruck	min. 0.35 bar
Auslösetemperatur	57°C, 68°C, 79°C, 93°C, 141°C, 182°C, 260°C (nur G5)
K- Faktoren	SB-Cu/p K80
Schutzfläche	Max. 12.25m ²
Verschäumungszahl Schaummittel	ca. 6-Fach (abhängig vom Schaummittel, K-Faktor und Druck) Alle Schaummittel von Dr.Sthamer , andere Schaummittel auf Anfrage

Material / Oberfläche

Körper	roh = Messing / mc = mattchrom gc = glanzchrom /
Sprühteller	siehe Schwerschaumsprinklerkörper!
Schaumbildner	Edelstahl 1.4301
Glasfasshalter	Messing, glanzvernickelt
Glasfass	Borosilikatglas
Dichtung	Stahl, Teflon beschichtet
Stifte	Stahl, rostfrei x40Cr13

Betrieb

Das Glasfass enthält eine Flüssigkeit, die sich bei Hitze ausdehnt. Wenn die Auslösetemperatur erreicht ist, dehnt sich die Flüssigkeit so weit aus, dass das Glasfass platzt, womit der Schwertschaumsprinkler aktiviert wird und Wasser fließt.

Installation

Schwertschaumsprinkler, deren Glasfass gebrochen ist oder Flüssigkeit verloren hat, dürfen nicht installiert werden. Wenn man den Schwertschaumsprinkler waagrecht hält, muss eine kleine Luftblase sichtbar sein. Der Durchmesser der Luftblase liegt zwischen ca. 1.5mm für Auslösetemperaturen bis 57°C und 2.5mm für Auslösetemperaturen bis 260°C.

- Schwertschaumsprinkler dürfen nur durch geschultes Fachpersonal installiert werden.
- Schwertschaumsprinkler dürfen nur mit dem zum jeweiligen Schwertschaumsprinklertyp passenden Sprinklerwerkzeug montiert werden.
- Schwertschaumsprinkler erst nach Fertigstellung der Rohrinstitution in das Rohrnetz einschrauben.
- Das Einschraubgewinde (Fitting / Muffe) muss sauber, fett- und graffrei sein.

Niemals dürfen Schwertschaumsprinkler aus einer beschädigten Verpackung verwendet werden.

Niemals dürfen heruntergefallene oder beschädigte Schwertschaumsprinkler eingebaut werden.

Immer Schwertschaumsprinkler zum Ausrichten im Uhrzeigersinn drehen. Das Ausrichten im Gegenuhrzeigersinn kann zu Leckage führen.

Warnung

- Die Schwertschaumsprinkler in der Originalverpackung sind nach den Anforderungen der Zulassungsstelle produziert und geprüft.
- Jede Veränderung der Schwertschaumsprinkler, z.B. das Anstreichen mit Farbe oder verdrehen des Sprühtellers, kann die Wirksamkeit des Schwertschaumsprinklers beeinträchtigen und führt zum Erlöschen der Zulassung und etwaiger Gewährleistungsansprüche an die JOMOS EuroSprinkler AG.
- Schwertschaumsprinkler (Messing und verchromt) dürfen nur in normaler Umgebungsatmosphäre installiert werden. In Bereichen in denen mit aggressiver, korrosiver Atmosphäre oder mit Kriechströmen zu rechnen ist, müssen Schwertschaumsprinkler mit geeigneter Beschichtung oder Edelstahl Schwertschaumsprinkler eingesetzt werden. Diese sind auf Anfrage lieferbar

Bestellverfahren

Geben Sie bei jeder Bestellung die vollständige Bezeichnung an.

SB-Cu/p K80 / 68°/ F3 roh

Legende zur Schwertschaumsprinklerbeschriftung

RTI- Wert	Q = RTI- 035, N = RTI- 105
Herstellungswoche	35 = Kalenderwoche 35
Herstellungsjahr	93 = Jahr 1993
Auslösetemperatur	57°C, 68°C , 79°C, 93°C, 141°C, 182°C, 260
Schwertschaumsprinkler	
Gewindeanschluss	1/2"
K- Faktor	K- 80

Anerkennungszeichen **Vds**

