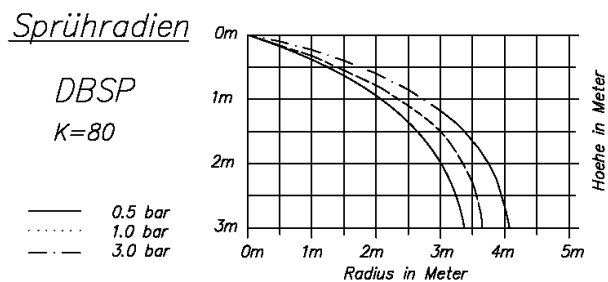
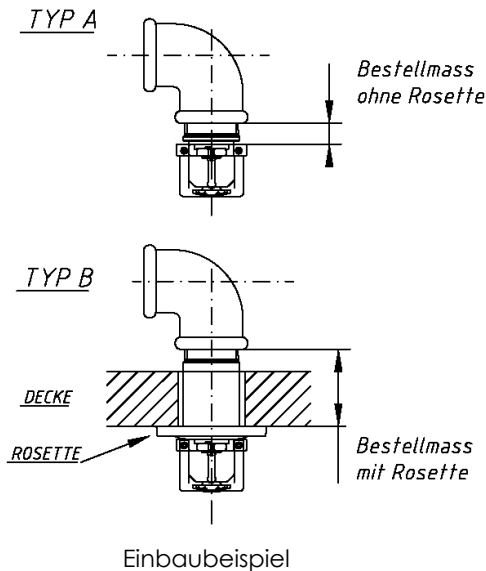


Trockensprinkler DN15- K80, Typ: DBSP (60- 1.500 mm)



Technische Daten

Schutzfläche des Trockensprinklers	max. 12m ²
Sprühcharakteristik	Schirmsprinkler SP, hängend
Ansprechempfindlichkeit	Quick- Response RTI- 035 Special- Response RTI- 055 Normal- Response RTI- 105
max. zulässiger Betriebsdruck	PS 12.5
Auslösedruck	min. 0.35 bar
Auslösetemperatur	57°C, 68°C, 79°C, 93°C, 141°C, 182°C, 260°C
K- Faktor	K- 80
SIN	E1841 (RTI-105), E1842 (RTI-055)

Material / Oberfläche

Sprinklerkörper	roh = Messing / mc = mattchrom gc = glanzchrom / Ral = farbig lackiert
Sprühteller	siehe Sprinklerkörper!
Glasfasshalter	Messing, glanzvernickelt
Glasfass	Borosilikatglas
Dichtung	Stahl, Teflon beschichtet
Stifte	Stahl, rostfrei x40Cr13
Fallrohr	Messing

Oberflächen in chemisch vernickelt und vergoldet sind auch möglich!

Betrieb

Das Glasfass enthält eine Flüssigkeit, die sich bei Hitze ausdehnt. Wenn die Auslösetemperatur erreicht ist, dehnt sich die Flüssigkeit so weit aus, dass das Glasfass platzt, womit der Sprinkler aktiviert wird und Wasser fließt.

Installation

Glasfasssprinkler, deren Glasfass gebrochen ist oder Flüssigkeit verloren hat, dürfen nicht installiert werden. Wenn man den Sprinkler waagrecht hält, muss eine kleine Luftblase sichtbar sein. Der Durchmesser der Luftblase liegt zwischen ca. 1.5mm für Auslösetemperaturen bis 57°C und 2.5mm für Auslösetemperaturen bis 260°C.

- Sprinkler dürfen nur durch geschultes Fachpersonal installiert werden.

- Sprinkler dürfen nur mit dem zum jeweiligen Sprinklertyp passenden Sprinklerwerkzeug montiert werden.
- Sprinkler erst nach Fertigstellung der Rohrinstallation in das Rohrnetz einschrauben.
- Das Einschraubgewinde (Fitting / Muffe) muss sauber, fett- und gratfrei sein.

Niemals dürfen Sprinkler aus einer beschädigten Verpackung verwendet werden.

Niemals dürfen heruntergefallene oder beschädigte Sprinkler eingebaut werden.

Immer Sprinkler zum Ausrichten im Uhrzeigersinn drehen. Das Ausrichten im Gegenuhrzeigersinn kann zu Leckage führen.

Warnung

- Die Sprinkler in der Originalverpackung sind nach den Anforderungen der Zulassungsstelle produziert und geprüft.
- Jede Veränderung der Sprinkler, z.B. das Anstreichen mit Farbe oder verdrehen des Sprühtellers, kann die Wirksamkeit des Sprinklers beeinträchtigen und führt zum Erlöschen der Zulassung und etwaiger Gewährleistungsansprüche an die JOMOS EuroSprinkler AG.
- Sprinkler (Messing und verchromt) dürfen nur in normaler Umgebungsatmosphäre installiert werden. In Bereichen in denen mit aggressiver, korrosiver Atmosphäre oder mit Kriechströmen zu rechnen ist, müssen Sprinkler mit geeigneter Beschichtung oder Edelstahlsprinkler eingesetzt werden.

Bestellverfahren

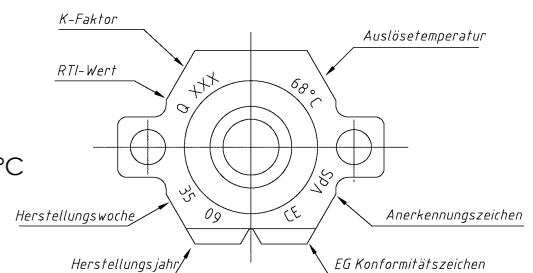
Geben Sie bei jeder Bestellung die vollständige Bezeichnung mit der dazugehörigen Artikelnummer an. Siehe Tabelle bezüglich der kompletten Bezeichnungen und Teilenummern.

z. B. DBSP DN15 68°C RTI- 105 **roh** (Art. Nr. 719 510)
 Mantelrohr: Länge 45mm, Anschluss 1" (Art. Nr. 719 002)
 Typ: A ohne Rosette (mit Prallblech) oder Typ: B mit Rosette (Angaben zur Rosette)

Hinweis: Zwischenlängen sollten möglichst auf 5mm gerundet werden!

Legende zur Sprinklerbeschriftung

RTI- Wert **S**= RTI- 055, **N**= RTI- 105
 Herstellungswoche **35**= Kalenderwoche 35
 Herstellungsjahr **93**= Jahr 1993
 Auslösetemperatur 57°C, **68°C**, 79°C, 93°C, 141°C, 182°C, 260°C
 K- Faktor K- 57, K- 80, K- 115, K- 160
 Anerkennungszeichen **VdS**
 EG- Konformitätszeichen **CE**



Bezeichnung	roh= Messing	mc= mattchrom	gc= glanzchrom	Ral = lackiert
DBSP DN15 57°C RTI- 055	Art. Nr. 719 400	Art. Nr. 719 401	Art. Nr. 719 402	Art. Nr. 719 403
DBSP DN15 68°C RTI- 055	Art. Nr. 719 410	Art. Nr. 719 411	Art. Nr. 719 412	Art. Nr. 719 413
DBSP DN15 79°C RTI- 055	Art. Nr. 719 420	Art. Nr. 719 421	Art. Nr. 719 422	Art. Nr. 719 423
DBSP DN15 93°C RTI- 055	Art. Nr. 719 430	Art. Nr. 719 431	Art. Nr. 719 432	Art. Nr. 719 433
DBSP DN15 141°C RTI- 055	Art. Nr. 719 440	Art. Nr. 719 441	Art. Nr. 719 442	Art. Nr. 719 443
DBSP DN15 182°C RTI- 055	Art. Nr. 719 450	Art. Nr. 719 451	Art. Nr. 719 452	Art. Nr. 719 453
DBSP DN15 260°C RTI- 055	Art. Nr. 719 460	Art. Nr. 719 461	Art. Nr. 719 462	Art. Nr. 719 463
VdS- Nr. G 4970024				
DBSP DN15 57°C RTI- 105	Art. Nr. 719 500	Art. Nr. 719 501	Art. Nr. 719 502	Art. Nr. 719 503
DBSP DN15 68°C RTI- 105	Art. Nr. 719 510	Art. Nr. 719 511	Art. Nr. 719 512	Art. Nr. 719 513
DBSP DN15 79°C RTI- 105	Art. Nr. 719 520	Art. Nr. 719 521	Art. Nr. 719 522	Art. Nr. 719 523
DBSP DN15 93°C RTI- 105	Art. Nr. 715 530	Art. Nr. 715 531	Art. Nr. 715 532	Art. Nr. 715 533
DBSP DN15 141°C RTI- 105	Art. Nr. 719 540	Art. Nr. 719 541	Art. Nr. 719 542	Art. Nr. 719 543
DBSP DN15 182°C RTI- 105	Art. Nr. 719 550	Art. Nr. 719 551	Art. Nr. 719 552	Art. Nr. 719 553
DBSP DN15 260°C RTI- 105	Art. Nr. 719 560	Art. Nr. 719 561	Art. Nr. 719 562	Art. Nr. 719 563
VdS- Nr. G 4970025				