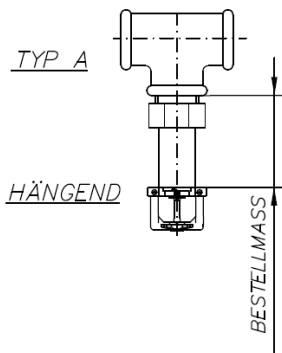
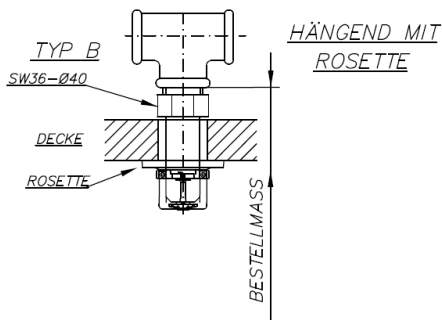
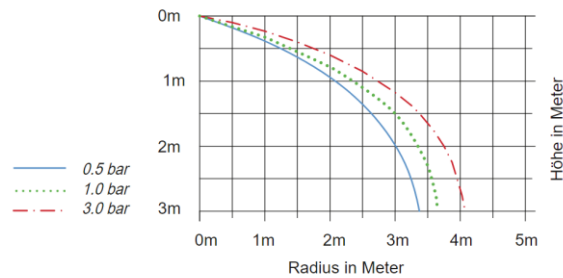


Hängende Trockensprinkler K160, Typ: DDSP (32-60mm)

Einbaubeispiel



Sprühkurve
DDSP K160



Technische Daten

Schutzfläche des Trockensprinklers	max. 12m ²
Sprühcharakteristik	Schirmsprinkler SP, hängend
Ansprechempfindlichkeit	Quick- Response RTI- 035 Special- Response RTI- 055 Normal- Response RTI- 105
max. zulässiger Betriebsdruck	PS 12.5
Auslösedruck	min. 0.35 bar
Auslösetemperatur	57°C, 68°C, 79°C, 93°C, 141°C, 182°C, 260°C
K- Faktor	K160
Anschlussgewinde	1 Zoll

Material / Oberfläche

Sprinklerkörper	roh = Messing / gc = glanzchrom / Ral = farbig lackiert
Sprühteller	siehe Sprinklerkörper!
Glasfasshalter	Messing, glanzvernickelt
Glasfass	Borosilikatglas
Dichtung	Stahl, Teflon beschichtet
Stifte	Stahl, rostfrei x40Cr13
Fallrohr	Messing

Betrieb

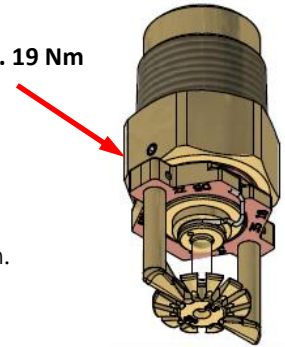
Das Glasfass enthält eine Flüssigkeit, die sich bei Hitze ausdehnt. Wenn die Auslösetemperatur erreicht ist, dehnt sich die Flüssigkeit so weit aus, dass das Glasfass platzt, womit der Sprinkler aktiviert wird und Wasser fließt.

Installation

Glasfasssprinkler, deren Glasfass gebrochen ist oder Flüssigkeit verloren hat, dürfen nicht installiert werden. Wenn man den Sprinkler waagrecht hält, muss eine kleine Luftblase sichtbar sein. Der Durchmesser der Luftblase liegt zwischen ca. 1.5mm für Auslösetemperaturen bis 57°C und 2.5 mm für Auslösetemperaturen bis 260°C.

- ✓ Sprinkler dürfen nur durch geschultes Fachpersonal installiert werden.
- ✓ Sprinkler dürfen nur mit dem zum jeweiligen Sprinklertyp passenden Sprinklerwerkzeug montiert werden.
- ✓ **Die Trockensprinkler ausschließlich am Sechskant oder Sprinklerkopf mit einem Drehmoment von 10 – 19 Nm einschrauben.** Höhere Drehmomente können zu Beschädigungen oder Undichtigkeiten führen.
- ✓ Sprinkler erst nach Fertigstellung der Rohrinstitution in das Rohrnetz einschrauben.
- ✓ Das Einschraubgewinde (Fitting / Muffe) muss sauber, fett- und graufrei sein.

Max. 19 Nm



Niemals dürfen Sprinkler aus einer beschädigten Verpackung verwendet werden.

Niemals dürfen heruntergefallene oder beschädigte Sprinkler eingebaut werden.

Immer Sprinkler zum Ausrichten im Uhrzeigersinn drehen. Das Ausrichten im Gegenuhrzeigersinn kann zu Leckage führen.

Warnung

- Die Sprinkler in der Originalverpackung sind nach den Anforderungen der Zulassungsstelle produziert und geprüft.
- Jede Veränderung der Sprinkler, z.B. das Anstreichen mit Farbe oder verdrehen des Sprühtellers, kann die Wirksamkeit des Sprinklers beeinträchtigen und führt zum Erlöschen der Zulassung und etwaiger Gewährleistungsansprüche an die EuroSprinkler AG.
- Sprinkler (Messing und verchromt) dürfen nur in normaler Umgebungsatmosphäre installiert werden. In Bereichen in denen mit aggressiver, korrosiver Atmosphäre oder mit Kriechströmen zu rechnen ist, müssen Sprinkler mit geeigneter Beschichtung oder Edelstahlsprinkler eingesetzt werden.

Bestellverfahren

Geben Sie bei jeder Bestellung die vollständige Bezeichnung an.

z. B. DDSP K115 68°C RTI- 105 roh
 Länge 50mm
 Typ: A ohne Rosette (mit Prallblech) oder Typ: B mit Rosette (Angaben zur Rosette)

Hinweis: Zwischenlängen sollten möglichst auf 5mm gerundet werden!

Legende zur Sprinklerbeschriftung

RTI- Wert	Q = RTI- 035, S = RTI- 055, N = RTI- 105
Herstellungswoche	35 = Kalenderwoche 35
Herstellungsjahr	20 = Jahr 2020
Auslösetemperatur	57°C, 68°C , 79°C, 93°C, 141°C, 182°C, 260°C
K- Faktor	K- 80, K- 115, K- 160
Anerkennungszeichen	VdS
EG- Konformitätszeichen	CE

