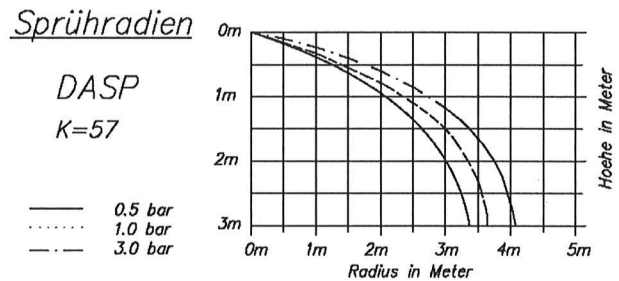
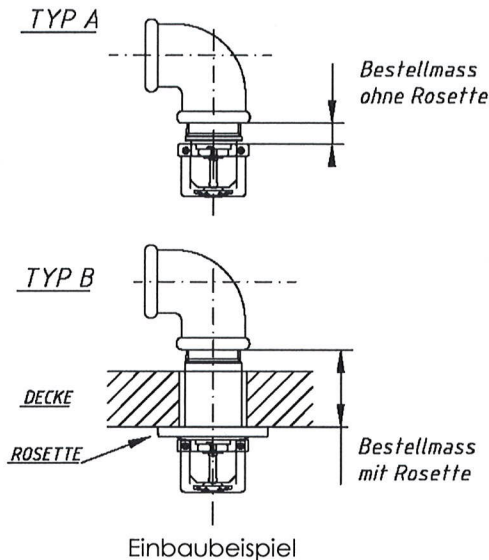


## Trockensprinkler DN10- K57, Typ: DASP (12- 59mm)



### Technische Daten

Schutzfläche des Trockensprinklers	max. 20m <sup>2</sup>
Sprühcharakteristik	Schirmsprinkler SP, hängend
Ansprechempfindlichkeit	Standard- Response RTI- 055 Normal- Response RTI- 105
max. zulässiger Betriebsdruck	PS 12.5
Auslösedruck	min. 0.35 bar
Auslösetemperatur	57°C, 68°C, 79°C, 93°C, 141°C, 182°C, 260°C
K- Faktor	K- 57

### Material / Oberfläche

Sprinklerkörper	roh = Messing / mc = mattchrom gc = glanzchrom / Ral = farbig lackiert
Sprühteller	siehe Sprinklerkörper!
Glasfasshalter	Messing, glanzvernickelt
Glasfass	Borosilikatglas
Dichtung	Stahl, Teflon beschichtet
Stifte	Stahl, rostfrei x40Cr13
Fallrohr	Messing

*Oberflächen in chemisch vernickelt und vergolbet sind auch möglich!*

### Betrieb

Das Glasfass enthält eine Flüssigkeit, die sich bei Hitze ausdehnt. Wenn die Auslösetemperatur erreicht ist, dehnt sich die Flüssigkeit so weit aus, dass das Glasfass platzt, womit der Sprinkler aktiviert wird und Wasser fließt.

### Installation

Glasfasssprinkler, deren Glasfass gebrochen ist oder Flüssigkeit verloren hat, dürfen nicht installiert werden. Wenn man den Sprinkler waagrecht hält, muss eine kleine Luftblase sichtbar sein. Der Durchmesser der Luftblase liegt zwischen ca. 1.5mm für Auslösetemperaturen bis 57°C und 2.5mm für Auslösetemperaturen bis 260°C.

- Sprinkler dürfen nur durch geschultes Fachpersonal installiert werden.
- Sprinkler dürfen nur mit dem zum jeweiligen Sprinklertyp passenden Sprinklerwerkzeug montiert werden.
- Sprinkler erst nach Fertigstellung der Rohrinstallation in das Rohrnetz einschrauben.

- Das Einschraubgewinde (Fitting / Muffe) muss sauber, fett- und gratfrei sein.  
**Niemals** dürfen Sprinkler aus einer beschädigten Verpackung verwendet werden.

**Niemals** dürfen heruntergefallene oder beschädigte Sprinkler eingebaut werden.

**Immer** Sprinkler zum Ausrichten im Uhrzeigersinn drehen. Das Ausrichten im Gegenuhrzeigersinn kann zu Leckage führen.

**Warnung**

- Die Sprinkler in der Originalverpackung sind nach den Anforderungen der Zulassungsstelle produziert und geprüft.
- Jede Veränderung der Sprinkler, z.B. das Anstreichen mit Farbe oder verdrehen des Sprühtellers, kann die Wirksamkeit des Sprinklers beeinträchtigen und führt zum Erlöschen der Zulassung und etwaiger Gewährleistungsansprüche an die JOMOS EuroSprinkler AG.
- Sprinkler (Messing und verchromt) dürfen nur in normaler Umgebungsatmosphäre installiert werden. In Bereichen in denen mit aggressiver, korrosiver Atmosphäre oder mit Kriechströmen zu rechnen ist, müssen Sprinkler mit geeigneter Beschichtung oder Edelstahlsprinkler eingesetzt werden.

**Bestellverfahren**

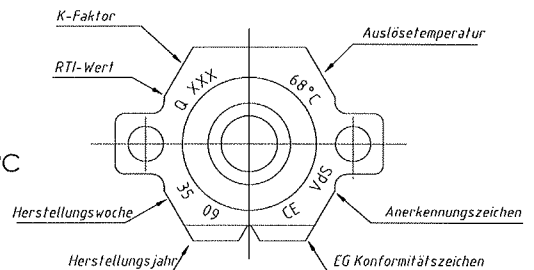
Geben Sie bei jeder Bestellung die vollständige Bezeichnung mit der dazugehörigen Artikelnummer an. Siehe Tabelle bezüglich der kompletten Bezeichnungen und Teilenummern.

z. B. DASP DN10 68°C RTI- 105 **roh** (Art. Nr. 719 210)  
 Mantelrohr: Länge 45mm, Anschluss 1" (Art. Nr. 719 002)  
 Typ: A ohne Rosette (mit Prallblech) oder Typ: B mit Rosette (Angaben zur Rosette)

**Hinweis: Zwischenlängen sollten möglichst auf 5mm gerundet werden!**

**Legende zur Sprinklerbeschriftung**

- RTI- Wert **S**= RTI- 055, **N**= RTI- 105
- Herstellungswoche **35**= Kalenderwoche 35
- Herstellungsjahr **93**= Jahr 1993
- Auslösetemperatur 57°C, **68°C**, 79°C, 93°C, 141°C, 182°C, 260°C
- K- Faktor K- 57, K- 80, K- 115, K- 160
- Anerkennungszeichen **VdS**
- EG- Konformitätszeichen **CE**



Bezeichnung	roh= Messing	mc= mattchrom	gc= glanzchrom	Ral = lackiert
DASP DN10 57°C RTI- 055	Art. Nr. 719 100	Art. Nr. 719 101	Art. Nr. 719 102	Art. Nr. 719 103
DASP DN10 68°C RTI- 055	Art. Nr. 719 110	Art. Nr. 719 111	Art. Nr. 719 112	Art. Nr. 719 113
DASP DN10 79°C RTI- 055	Art. Nr. 719 120	Art. Nr. 719 121	Art. Nr. 719 122	Art. Nr. 719 123
DASP DN10 93°C RTI- 055	Art. Nr. 719 130	Art. Nr. 719 131	Art. Nr. 719 132	Art. Nr. 719 133
DASP DN10 141°C RTI- 055	Art. Nr. 719 140	Art. Nr. 719 141	Art. Nr. 719 142	Art. Nr. 719 143
DASP DN10 182°C RTI- 055	Art. Nr. 719 150	Art. Nr. 719 151	Art. Nr. 719 152	Art. Nr. 719 153
DASP DN10 260°C RTI- 055	Art. Nr. 719 160	Art. Nr. 719 161	Art. Nr. 719 162	Art. Nr. 719 163
VdS- Nr. G 4970026				
DASP DN10 57°C RTI- 105	Art. Nr. 719 200	Art. Nr. 719 201	Art. Nr. 719 202	Art. Nr. 719 203
DASP DN10 68°C RTI- 105	Art. Nr. 719 210	Art. Nr. 719 211	Art. Nr. 719 212	Art. Nr. 719 213
DASP DN10 79°C RTI- 105	Art. Nr. 719 220	Art. Nr. 719 221	Art. Nr. 719 222	Art. Nr. 719 223
DASP DN10 93°C RTI- 105	Art. Nr. 715 230	Art. Nr. 715 231	Art. Nr. 715 232	Art. Nr. 715 233
DASP DN10 141°C RTI- 105	Art. Nr. 719 240	Art. Nr. 719 241	Art. Nr. 719 242	Art. Nr. 719 243
DASP DN10 182°C RTI- 105	Art. Nr. 719 250	Art. Nr. 719 251	Art. Nr. 719 252	Art. Nr. 719 253
DASP DN10 260°C RTI- 105	Art. Nr. 719 260	Art. Nr. 719 261	Art. Nr. 719 262	Art. Nr. 719 263
VdS- Nr. G 4970027				

Anschlussgewinde		3/4" Gewinde	1" Gewinde
Mantelrohr 12mm		nur mit 1" Anschluss	Art. Nr. 719 001
Mantelrohr 13- 59mm		nur mit 1" Anschluss	Art. Nr. 719 002