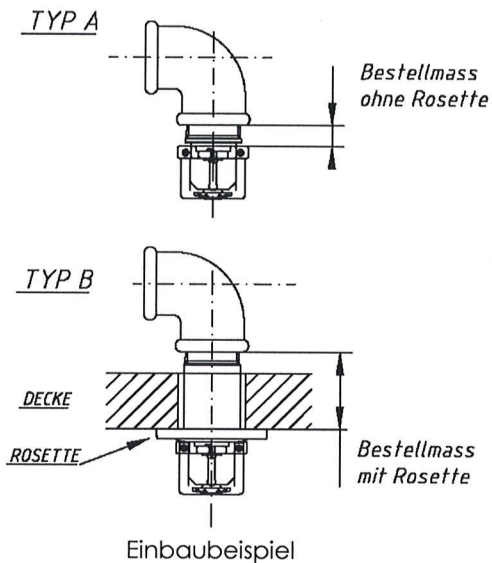


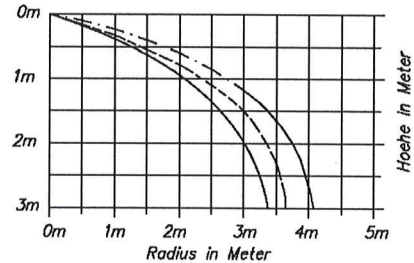
Trockensprinkler DN10- K57, Typ: DASP (60- 1500mm)



Sprühradien

DASP
K=57

— 0.5 bar
- - - 1.0 bar
- · - · 3.0 bar



Technische Daten

Schutzfläche des Trockensprinklers	max. 20m ²
Sprühcharakteristik	Schirmsprinkler SP, hängend
Ansprechempfindlichkeit	Standart- Response RTI- 055 Normal- Response RTI- 105
max. zulässiger Betriebsdruck	PS 12.5
Auslösedruck	min. 0.35 bar
Auslösetemperatur	57°C, 68°C, 79°C, 93°C, 141°C, 182°C, 260°C
K- Faktor	K- 57

Material / Oberfläche

Sprinklerkörper	roh = Messing / mc = mattchrom gc = glanzchrom / Ral = farbig lackiert
Sprühteller	siehe Sprinklerkörper!
Glasfasshalter	Messing, glanzvernickelt
Glasfass	Borosilikatglas
Dichtung	Stahl, Teflon beschichtet
Stifte	Stahl, rostfrei x40Cr13
Fallrohr	Messing

Oberflächen in chemisch vernickelt und vergoldet sind auch möglich

Betrieb

Das Glasfass enthält eine Flüssigkeit, die sich bei Hitze ausdehnt. Wenn die Auslösetemperatur erreicht ist, dehnt sich die Flüssigkeit so weit aus, dass das Glasfass platzt, womit der Sprinkler aktiviert wird und Wasser fließt.

Installation

Glasfasssprinkler, deren Glasfass gebrochen ist oder Flüssigkeit verloren hat, dürfen nicht installiert werden. Wenn man den Sprinkler waagrecht hält, muss eine kleine Luftblase sichtbar sein. Der Durchmesser der Luftblase liegt zwischen ca. 1.5mm für Auslösetemperaturen bis 57°C und 2.5mm für Auslösetemperaturen bis 260°C.

- Sprinkler dürfen nur durch geschultes Fachpersonal installiert werden.
- Sprinkler dürfen nur mit dem zum jeweiligen Sprinklertyp passenden Sprinklerwerkzeug montiert werden.
- Sprinkler erst nach Fertigstellung der Rohrinstallation in das Rohrnetz einschrauben.

- Das Einschraubgewinde (Fitting / Muffe) muss sauber, fett- und gratfrei sein.

Niemals dürfen Sprinkler aus einer beschädigten Verpackung verwendet werden.

Niemals dürfen heruntergefallene oder beschädigte Sprinkler eingebaut werden.

Immer Sprinkler zum Ausrichten im Uhrzeigersinn drehen. Das Ausrichten im Gegenuhrzeigersinn kann zu Leckage führen.

Warnung

- Die Sprinkler in der Originalverpackung sind nach den Anforderungen der Zulassungsstelle produziert und geprüft.

- Jede Veränderung der Sprinkler, z.B. das Anstreichen mit Farbe oder verdrehen des Sprühtellers, kann die Wirksamkeit des Sprinklers beeinträchtigen und führt zum Erlöschen der Zulassung und etwaiger Gewährleistungsansprüche an die JOMOS EuroSprinkler AG.

- Sprinkler (Messing und verchromt) dürfen nur in normaler Umgebungsatmosphäre installiert werden. In Bereichen in denen mit aggressiver, korrosiver Atmosphäre oder mit Kriechströmen zu rechnen ist, müssen Sprinkler mit geeigneter Beschichtung oder Edelstahlsprinkler eingesetzt werden.

Bestellverfahren

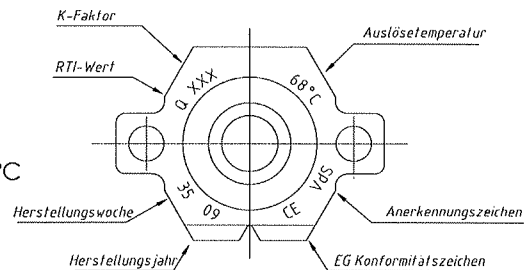
Geben Sie bei jeder Bestellung die vollständige Bezeichnung mit der dazugehörigen Artikelnummer an. Siehe Tabelle bezüglich der kompletten Bezeichnungen und Teilenummern.

z. B. DASP DN10 68°C RTI- 105 **roh** (Art. Nr. 718 310)
 Mantelrohr: Länge 450mm, Anschluss 1" (Art. Nr. 718 008)
 Typ: A ohne Rosette (mit Prallblech) oder Typ: B mit Rosette (Angaben zur Rosette)

Hinweis: Zwischenlängen sollten möglichst auf 5mm gerundet werden!

Legende zur Sprinklerbeschriftung

RTI- Wert **S**= RTI- 055, **N**= RTI- 105
 Herstellungswoche **35**= Kalenderwoche 35
 Herstellungsjahr **93**= Jahr 1993
 Auslösetemperatur 57°C, **68°C**, 79°C, 93°C, 141°C, 182°C, 260°C
 K- Faktor K- 57, K- 80, K- 115, K- 160
 Anerkennungszeichen **Vds**
 EG- Konformitätszeichen **CE**



Bezeichnung	roh= Messing	mc= mattchrom	gc= glanzchrom	Ral = lackiert
DASP DN10 57°C RTI- 055	Art. Nr. 718 100	Art. Nr. 718 101	Art. Nr. 718 102	Art. Nr. 718 103
DASP DN10 68°C RTI- 055	Art. Nr. 718 110	Art. Nr. 718 111	Art. Nr. 718 112	Art. Nr. 718 113
DASP DN10 79°C RTI- 055	Art. Nr. 718 120	Art. Nr. 718 121	Art. Nr. 718 122	Art. Nr. 718 123
DASP DN10 93°C RTI- 055	Art. Nr. 718 130	Art. Nr. 718 131	Art. Nr. 718 132	Art. Nr. 718 133
DASP DN10 141°C RTI- 055	Art. Nr. 718 140	Art. Nr. 718 141	Art. Nr. 718 142	Art. Nr. 718 143
DASP DN10 182°C RTI- 055	Art. Nr. 718 150	Art. Nr. 718 151	Art. Nr. 718 152	Art. Nr. 718 153
DASP DN10 260°C RTI- 055	Art. Nr. 718 160	Art. Nr. 718 161	Art. Nr. 718 162	Art. Nr. 718 163
Vds- Nr. G 4970026				
DASP DN10 57°C RTI- 105	Art. Nr. 718 300	Art. Nr. 718 301	Art. Nr. 718 302	Art. Nr. 718 303
DASP DN10 68°C RTI- 105	Art. Nr. 718 310	Art. Nr. 718 311	Art. Nr. 718 312	Art. Nr. 718 313
DASP DN10 79°C RTI- 105	Art. Nr. 718 320	Art. Nr. 718 321	Art. Nr. 718 322	Art. Nr. 718 323
DASP DN10 93°C RTI- 105	Art. Nr. 718 330	Art. Nr. 718 331	Art. Nr. 718 332	Art. Nr. 718 333
DASP DN10 141°C RTI- 105	Art. Nr. 718 340	Art. Nr. 718 341	Art. Nr. 718 342	Art. Nr. 718 343
DASP DN10 182°C RTI- 105	Art. Nr. 718 350	Art. Nr. 718 351	Art. Nr. 718 352	Art. Nr. 718 353
DASP DN10 260°C RTI- 105	Art. Nr. 718 360	Art. Nr. 718 361	Art. Nr. 718 362	Art. Nr. 718 363
Vds- Nr. G 4970027				

Anschlussgewinde	3/4" Gewinde	1" Gewinde
Mantelrohr 60- 140mm	Art. Nr. 718 001	Art. Nr. 718 002
Mantelrohr 141- 500mm	Art. Nr. 718 007	Art. Nr. 718 008
Mantelrohr 501- 800mm	Art. Nr. 718 009	Art. Nr. 718 010
Mantelrohr 801- 1000mm	Art. Nr. 718 003	Art. Nr. 718 004
Mantelrohr 1001- 1500mm	Art. Nr. 718 005	Art. Nr. 718 006