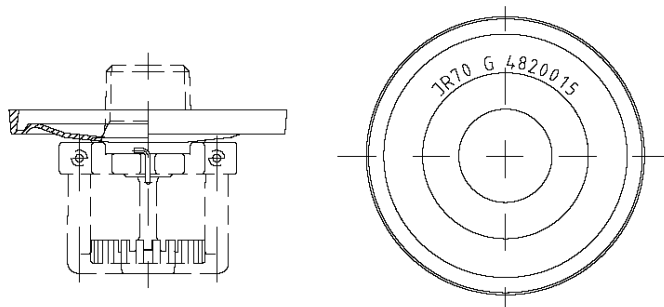


Kunststoff- Rosette $\frac{3}{8}$ " , $\frac{1}{2}$ " , $\frac{3}{4}$ " & HTS, Typ: JR70 (d= 70mm)



Sprinkler $\frac{3}{8}$ " & $\frac{1}{2}$ "

Bezeichnung	Artikel Nr.	Oberfläche	Durchmesser	Höhe	Gewicht
Kunststoff- Rosette	527 007	Kunststoff weiss	70.0 x 22.0	8.0	0.007
Kunststoff- Rosette	527 124	Kunststoff glanzverchromt	70.0 x 22.0	8.0	0.009
Kunststoff- Rosette	527 123	Kunststoff lackiert	70.0 x 22.0	8.0	0.009

Sprinkler $\frac{3}{4}$ "

Bezeichnung	Artikel Nr.	Oberfläche	Durchmesser	Höhe	Gewicht
Kunststoff- Rosette	527 005	Kunststoff weiss	70.0 x 28.0	8.0	0.007
Kunststoff- Rosette	527 122	Kunststoff glanzverchromt	70.0 x 28.0	8.0	0.009
Kunststoff- Rosette	527 121	Kunststoff lackiert	70.0 x 28.0	8.0	0.009

HTS- Sprinkler

	Artikel Nr.	Oberfläche	Durchmesser	Höhe	Gewicht
Kunststoff- Rosette	527 193	Kunststoff weiss	70.0 x 30.5	8.0	0.007
Kunststoff- Rosette	527 194	Kunststoff glanzverchromt	70.0 x 30.5	8.0	0.009
Kunststoff- Rosette	527 195	Kunststoff lackiert	70.0 x 30.5	8.0	0.009

Masse in mm / Gewicht in Kg

Material

Kunststoff- Rosette aus Acryl- Butadien- Styrol (ABS- Sicoflex- AU- O- V- O)

Verwendung

hängende Sprinkler und Sprühflutdüsen $\frac{3}{8}$ " , $\frac{1}{2}$ " & $\frac{3}{4}$ "

VdS- Anerkennungsnummer

G- 4820015

Hinweis

Rosette kann nicht nachträglich montiert werden!