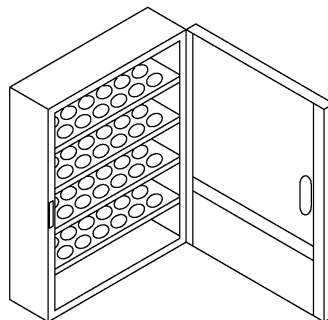


## Sprinklerreservekasten



Bezeichnung	Artikel Nr.	Oberfläche	Masse (H x B x T)	Gewicht
Sprinklerreservekasten	538 044	Stahlblech lackiert Ral 3000	320 x 280 x 115	3.600

Masse in **mm** / Gewicht in **Kg**

Montagematerial wird nicht mitgeliefert!

### **Material**

Stahlblech St. 12.03

### **Verwendung**

Der Sprinklerreservekasten dient der Bevorratung von Reservesprinklern bzw. Reservesprühflutdüsen, Berichtsbuch und Werkzeug.

### **Fassungsvermögen**

max. 24 Sprinkler sowie Berichtsbuch und Werkzeug

### **Hinweise**

Der Sprinklerreservekasten sollte leicht zugänglich sein.

Der Sprinklerreservekasten darf keinen korrosiven Umgebungen oder Temperaturen über 38°C ausgesetzt werden.

Der Vorrat an Reservesprinklern sollte eine angemessene Anzahl Sprinkler jeder Art und Temperatur enthalten.

Der Sprinklervorrat muss in gutem Zustand sein.

Der Sprinklerreservekasten muss mit einem Sprinklerschlüssel geeigneten Typs bestückt sein.