

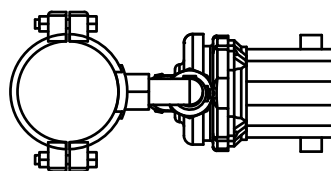
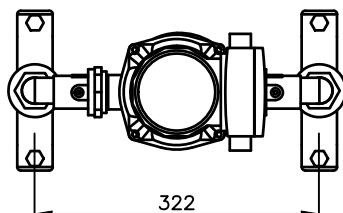
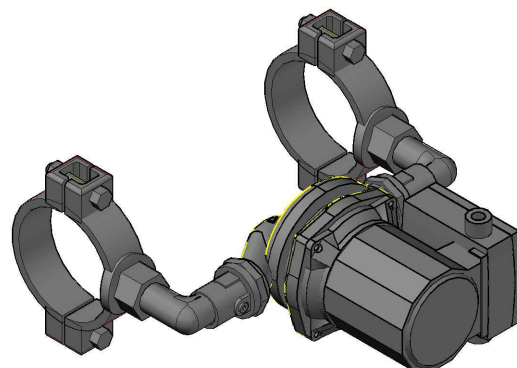
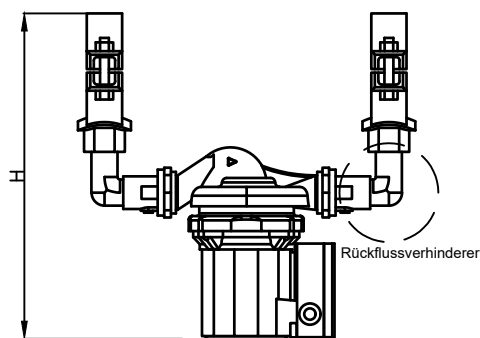
EuroSprinkler FlowControl PN16  
QuickComplement, Standalone, externe Fertigung

# 4 7 2 4

Zu dieser Montagegruppe gehören die Stücklisten 4724 2160 - 4724 2185

Datei: 472418a

Seite 1/2




| Art.-Nr. | DN  | D [mm] | s <sub>Wand</sub> [mm] | ABS min. Ø [mm] | ABS max. Ø [mm] | H [mm] |
|----------|-----|--------|------------------------|-----------------|-----------------|--------|
| 47242160 | 50  | 60,3   | 2,6                    | 34,9            | 35,4            | 271,1  |
| 47242165 | 65  | 76,1   | 2,6                    | 34,9            | 35,4            | 282,1  |
| 47242170 | 80  | 88,9   | 2,9                    | 38,1            | 41,3            | 296,8  |
| 47242175 | 100 | 114,3  | 3,2                    | 38,1            | 41,3            | 311,6  |
| 47242180 | 150 | 168,3  | 4,0                    | 50,8            | 54,0            | 342,3  |
| 47241185 | 200 | 219,1  | 6,3                    | 69,9            | 73,0            | 370,8  |

### Achtung:

DN200 noch nicht verfügbar!

Pumpenkugelhähne sind bei der Auslieferung geöffnet.

Weitergabe sowie Vervielfältigung dieses Dokumentes, Verwertung und Mitteilung seines Inhalts sind verboten, soweit nicht ausdrücklich gestattet. Zuwiderhandlungen verpflichten zu Schadenersatz. Alle Rechte für den Fall der Patent-, Gebrauchsmuster- oder Geschmacksmustereintragung vorbehalten.

|       |  |  |       | Gez.  | Gepr. | Datum    |
|-------|--|--|-------|---|-------|----------|
|       |  |  |       | Kleen   | Koch  | 28.03.19 |
|       |  |  |       | <br>G 419009 |       |          |
| A     | Namensänderung: EuroSprinkler FlowControl & neue Pumpe |  | Kleen |   |       |          |
| Index | Änderung   |  | Name  | Datum   |       |          |

EuroSprinkler FlowControl PN16  
QuickComplement, Standalone, externe Fertigung

4 7 2 4

Zu dieser Montagegruppe gehören die Stücklisten 4724 2160 - 4724 2185

Datei: 472418a

Seite 2/2

**Technische Daten:**

Anschluss: Nut, beidseitig  
Beschichtung: RAL3000  
Betriebsdruck: max. 16 bar  
Temperaturbereich: + 5°C bis +68°C

Strömungsmelder: Typ WFDEN, Fabr.: SystemSensor  
auslösende Durchflußmenge: 47-64 l/min  
Schalter: 2 Wechselkontakte 125/250 VAC, 10 A /24 VDC, 2,5 A  
Schutzart: IP54  
Einstellung: Verzögerung 30 s

Zirkulationspumpe: TOP-Z 25/10, Fabr.: WILO  
Leistungsaufnahme: min. 0,150 kW; max. 0,335 kW  
Nennstrom: 1,51 A - 1,62 A  
Netzanschluss: 1~ 230 V / 50 Hz  
Schutzklasse: IPX4D

Einsatzbereich: Einsatz nur in Nassanlagen!

Medium: Wasser, CalanCool & Premix (Wasser-Schaummittel-Gemisch)

**Hinweis:**

Der EuroSprinkler FlowControl darf nur in Kombination mit VdS-anerkannten Rohrkupplungen der Hersteller Jinan Meide, Modgal und Victaulic eingesetzt werden.

Der Strömungsmelder muss mindestens einen Abstand von 610 mm bis zum nächsten Bauteil, Ventil oder Abfluss haben.

**Ansteuerung:**

Die Ansteuerung des EuroSprinkler FlowControl erfolgt in diesem Fall über die Ansteuerungsbox Standalone mit Auslösung über den Handmelder.

Aus der Ansteuerungsbox hängen 1,5m Kabel für die Installation an den Handmelder.

Über die Hutschiene und zwei Schlauchschellen wird die Ansteuerungsbox am Rohr in der Nähe des EuroSprinkler FlowControl befestigt.


**Lieferung:**

Pro Artikelnummer ist im Lieferumfang enthalten:

- 1x EuroSprinkler FlowControl QuickComplement DN ...
  - 1x Ansteuerungsbox Standalone (Werknormblatt 71321)
  - 1x Handmelder (Werknormblatt 71321)
  - 2x Schlauchschellen
  - 1x Qualitätskontrolle Protokoll
- Dichtheitskontrolle: 10 min / 8 bar  
Funktionsprüfung: entfällt, Aufgrund des bereits verbauten Strömungsmelders in der Bestandsanlage

Die einzelnen Bauteile befinden sich in einem Karton und werden zum sicheren Transport ausgeschäumt geliefert.

Weitergabe sowie Vervielfältigung dieses Dokumentes, Verwertung und Mitteilung seines Inhalts sind verboten, soweit nicht ausdrücklich gestattet. Zuwiderhandlungen verpflichten zu Schadenersatz. Alle Rechte für den Fall der Patent-, Gebrauchsmuster- oder Geschmacksmustereintragung vorbehalten.

|       |  |       |          | Gez.  | Gepr. | Datum    |
|-------|--|-------|----------|---|-------|----------|
|       |  |       |          | Kleen   | Koch  | 28.03.19 |
|       |  |       |          | <br>G 419009 |       |          |
| A     | Namensänderung: EuroSprinkler FlowControl & neue Pumpe | Kleen | 14.04.20 |   |       |          |
| Index | Änderung   | Name  | Datum    |   |       |          |